

Roth Industries - world wide at home

Roth



Distribuidor Oficial:



Av. Pdte. Eduardo Frei Montalva
N° 17.001, Colina, Santiago
Tel.: (+56 2) 2 989 0000 Fax: (+56 2) 2 989 0199
www.anwo.cl

Sucursales

La Reina

La Forja 8731, Parque Industrial,
La Reina, Santiago
Tel.: (+56 2) 2 989 0500
Fax: (+56 2) 2 989 0519

La Serena

Av. La Cantera 655, Coquimbo
Tel.: (+56 51) 312 685
Fax: (+56 51) 312 830

Concepción

Camino a Penco N° 3036-A,
Galpón D-2, Concepción
Tel.: (+56 41) 2 229 3400
Fax: (+56 41) 2 229 3400

Temuco

Camino al Aeropuerto Maquehue s/n,
Temuco
Tel.: (+56 45) 2 953 900
Fax: (+56 45) 2 953 900

Pto. Montt

Ruta V-505, km 3.5, Camino a Alerce,
Puerto Montt
Tel.: (+56 65) 231 340
Fax: (+56 65) 231 340

Roth

Estamos a su disposición, no dude en contactarnos.

Depósitos y Sistemas para el almacenamiento de combustibles

- > Doble cubeto
- > Alta resistencia al fuego
- > Fácil instalación en tándem



Certificado por la SEC
Resolución exenta n° 06376 de 18/12/2014

SEC
SUPERINTENDENCIA DE ELECTRICIDAD
Y COMBUSTIBLES

Living full of energy

Roth Duo System

Depósito para el almacenamiento de combustibles para una instalación segura, rápida y de calidad

- > Envoltente ignífuga
- > Doble cubeto
- > Instalación sin obra



■ Características

Envoltente metálico

El envoltente metálico que ejerce de cubeto y refuerzo, hace que estos depósitos no precisen de cubeto de obra, lo que se traduce en una instalación rápida, cómoda y económica.

La envoltente ignífuga, fabricada de chapa de

acero galvanizado, aporta máxima seguridad para el usuario.

Excelente resistencia a la corrosión debido al exclusivo sistema de ensamblaje sin soldaduras utilizado por Roth, la altísima calidad de los materiales y el soporte metálico que evita el

contacto directo con el suelo.

Instalación de calidad

Máxima fiabilidad del producto gracias a la larga experiencia en Europa y Estados Unidos de más de 30 años.

Garantía de 5 años del fabricante.



LA MÁS ALTA CLASIFICACIÓN EN REACCIÓN AL FUEGO (CLASE MO)

Clasificación de Reacción al Fuego del **CUBETO DE RETENCIÓN, A1** según **UNE EN 13501-1** (Euroclases).

■ Instalación

todo en 1 con ROTH DUO SYSTEM



Los depósitos ROTH DUO SYSTEM se utilizan en **INSTALACIONES** donde se quiera evitar la construcción del cubeto de obra, al tener un envoltente metálico estanco. Dicho envoltente es resistente a la corrosión y sus juntas están moleteadas.

Instalación tradicional en 3 pasos



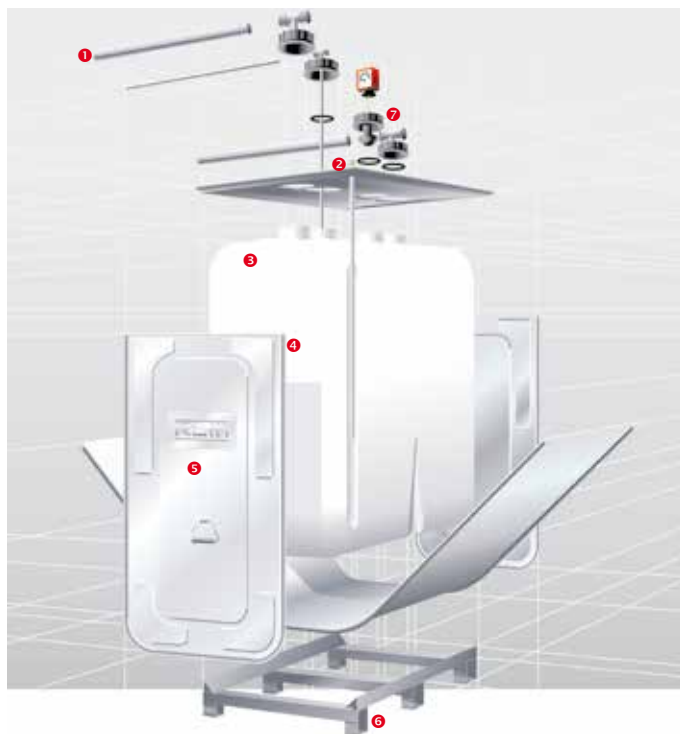
Paso 1:
Construcción muro



Paso 2:
Impermeabilización



Paso 3:
Colocación depósito



■ Composición

1 Accesorios de unión

- Accesorios en polietileno o metálicos
- Fácil montaje
- Llenado seguro

2 Indicador de fugas

- Para mayor seguridad del depósito

3 Depósito interior

- Fabricado en polietileno de alta densidad
- Todo depósito es sometido a un exhaustivo control de calidad

4 Juntas moleteadas

- Sistema de moleteado altamente resistente a la corrosión
- Perfecto acabado de los bordes con junta interior resistente al gasóleo

5 Envoltente metálico

- Ejerce la función de refuerzo y cubeto
- Totalmente estanco
- Asas diseñadas para una cómoda manipulación del depósito
- Chapa de acero galvanizado con altísima resistencia a la corrosión

6 Soporte metálico

- Para facilitar la instalación y evitar el contacto con el suelo

7 Tapón para accesorios

- 3 piezas y junta 72 mm
- Gran estanqueidad
- Rosca gas-hembra 2"



Modelos y dimensiones							
Modelo	Volumen (l)	Longitud (mm)		Anchura (mm)	Altura (mm)		Peso (kg)
		Con asas	Sin asas		Con palet	Palet+indicador	
Roth Duo System 400	400	755	730	700	1.128	1.208	48
Roth Duo System 620	620	750	730	700	1.615	1.690	62
Roth Duo System 1000 T	1.000	1.290	1.260	760	1.410	1.490	89
Roth Duo System 1500	1.500	1.658	1.627	762	1.861	1.933	150